

Regulador de vacío compacto

Serie **ITV009**



Forma de pedido

Para unidad individual y unidad individual para bloque

ITV00 9 0 - 3 **N**

Rango de presión

9	-100 kPa
---	----------

Tensión de alimentación

0	24 VDC ±10 %
1	12 a 15 VDC

Señal de entrada

0	Modelo de corriente de 4 a 20 mA DC (Tipo COM+)
1	Modelo de corriente de 0 a 20 mA DC (Tipo COM+)
2	Modelo de tensión de 0 a 5 VDC
3	Modelo de tensión de 0 a 10 VDC

Modelo con conexiones instantáneas integradas
Para unidad individual

Símbolo	VAC 1	OUT 2	ATM 3
—	Sist. métrico (Gris claro)	Ø 4	
U	Pulgadas (Naranja)	Ø 5/32"	

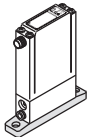
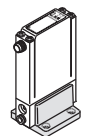
Para bloque

Símbolo	VAC 1	OUT 2	ATM 3	
—	Sist. métrico (Gris claro)	Ø 6	Ø 4	Ø 6
U	Pulgadas (Naranja)	Ø 1/4"	Ø 5/32"	Ø 1/4"

Cable con conector (Opción)

N	Sin cable con conector
S	Modelo recto de 3 m
L	Modelo en ángulo recto de 2 m

Fijación / Opción para unidad individual únicamente

	Sin fijación
B	Fijación plana 
C	Fijación en L 

Modelo básico

—	Para unidad individual
M	Para bloque

Bloque

IITV00 - 02 - **n**

Estaciones

02	2 estaciones
03	3 estaciones
⋮	⋮
10	10 estaciones

Opción

Si se requiere un raíl DIN de mayor longitud que las estaciones especificadas, especifica las estaciones aplicables con dos dígitos. (Máx. 10 estaciones) Ejemplo) **IITV00-05-07**

Tamaño de conexión instantánea para piezas de alimentación/escape (placa final)

—	Ø 6 (Gris claro)
U	Ø 1/4" (Naranja)

* Acoplado al bloque hay un raíl DIN con la longitud especificada por el número de estaciones. Para las dimensiones del raíl DIN, consulta las dimensiones externas.

Forma de pedido del conjunto del bloque (ejemplo)

Indica las referencias de los reguladores de vacío que se vayan a montar debajo de la referencia del bloque.

Ejemplo)

Debido a la característica de alimentación/escape común, no es posible la combinación con diferentes rangos de presión.

IITV00-03.....1 juego (Ref. del bloque)

*ITV0090-3MS.....2 juegos (Ref. del regulador de vacío (Estaciones 1, 2))

*ITV0090-3ML.....1 juego (Ref. del regulador de vacío (Estación 3))

Indica las referencias en orden, comenzando desde la primera estación en el lado D.

Precaución) Debido a las características de alimentación/escape común, no es posible la combinación con diferentes rangos de presión.

El asterisco indica el símbolo para el montaje. Inclúyelo en las referencias del regulador de vacío.

